

COLLOQUE

INNOV' ACTION



PRODUIRE AUTREMENT POUR REpondre
AUX ENJEUX DE DEMAIN



INNOV'
ACTION



Au programme

Matin : **Construire des systèmes robustes pour faire face aux impasses techniques et aux aléas**

Témoignages de 4 agriculteurs

Gilles Collignon – 57

Eric Marchal – 54

Delphine Maginot Guyot – 55

Stéphane Maigrat – 88

Pause déjeuner à 12h45

Après-midi : **De nouvelles techniques au banc d'essais**

Alain Berthier – INRA Dijon

Damien Brun – ARVALIS

Développer des systèmes robustes, durables économiquement et agronomiquement



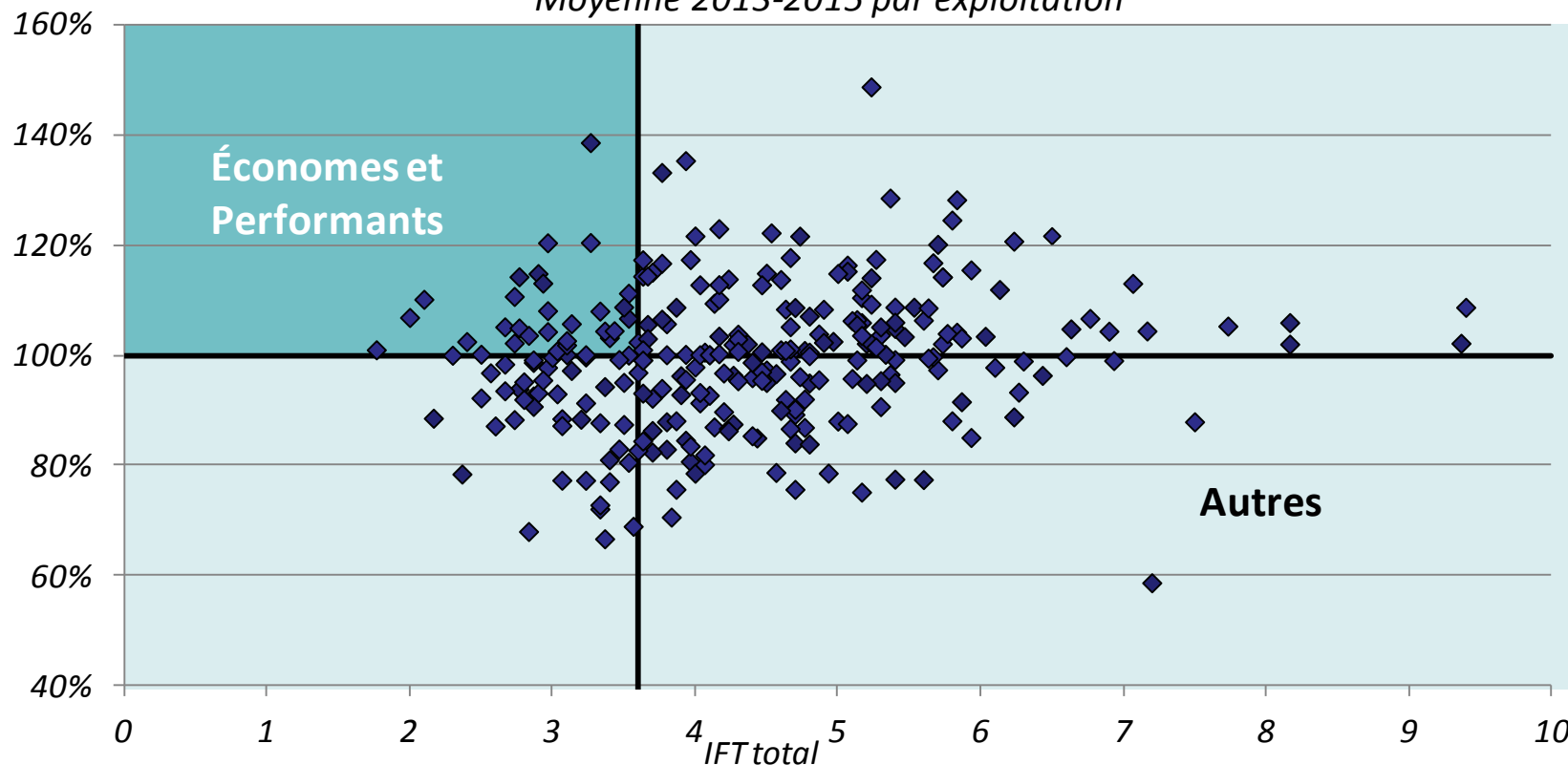
En Lorraine :

**375 exploitations dans 20 groupes Gestion de Parcelles
62 800 ha de cultures**

MB relative à la MB médiane du secteur

IFT et Marge brute relative

Moyenne 2013-2015 par exploitation



Etude menée en 2017 sur 275 exploitations avec des données consolidées sur les campagnes 2013, 2014 et 2015

OV'
ACTION

Développer des systèmes robustes, durables économiquement et agronomiquement



En Lorraine :

375 exploitations dans 20 groupes Gestion de Parcelles

62 800 ha de cultures

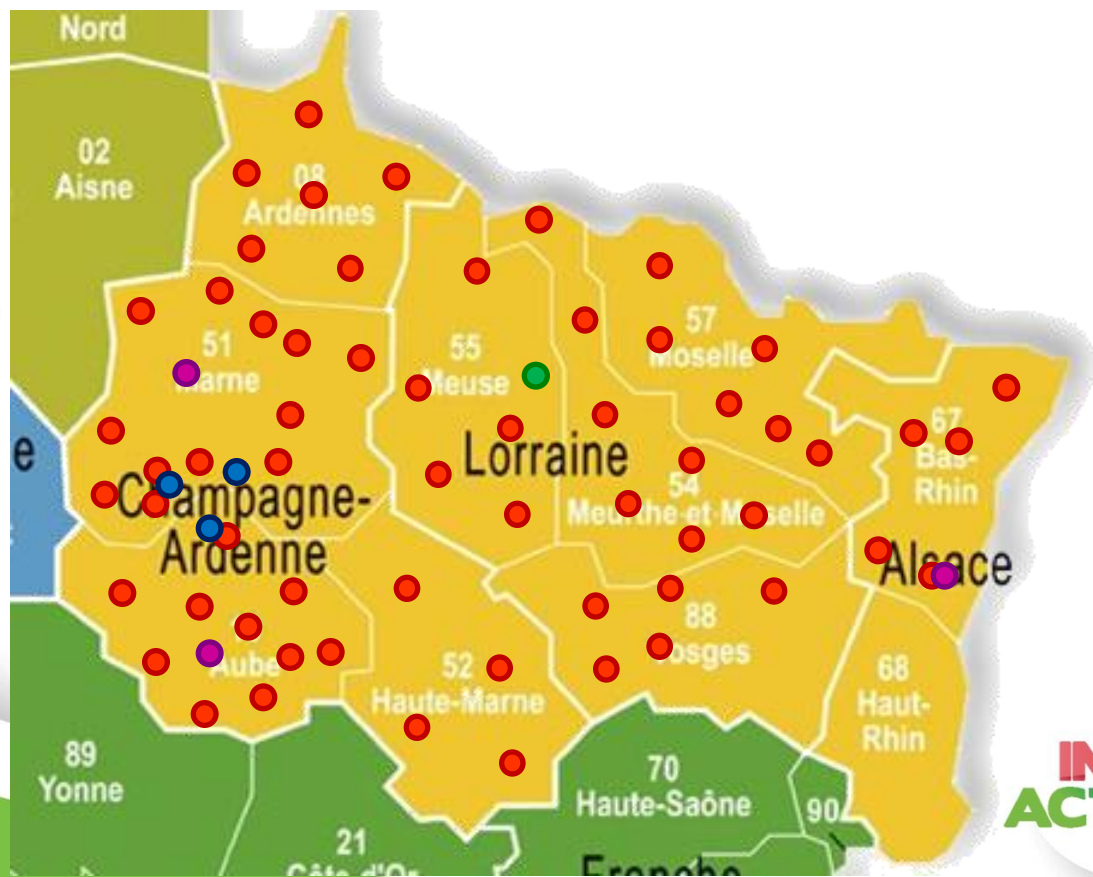
6 groupes DEPHY – 7 groupes GIEE – 10 groupes 30 000

Sur le Grand Est :

16 groupes DEPHY

27 groupes GIEE

27 groupes 30 000



Développer des systèmes robustes, durables économiquement et agronomiquement

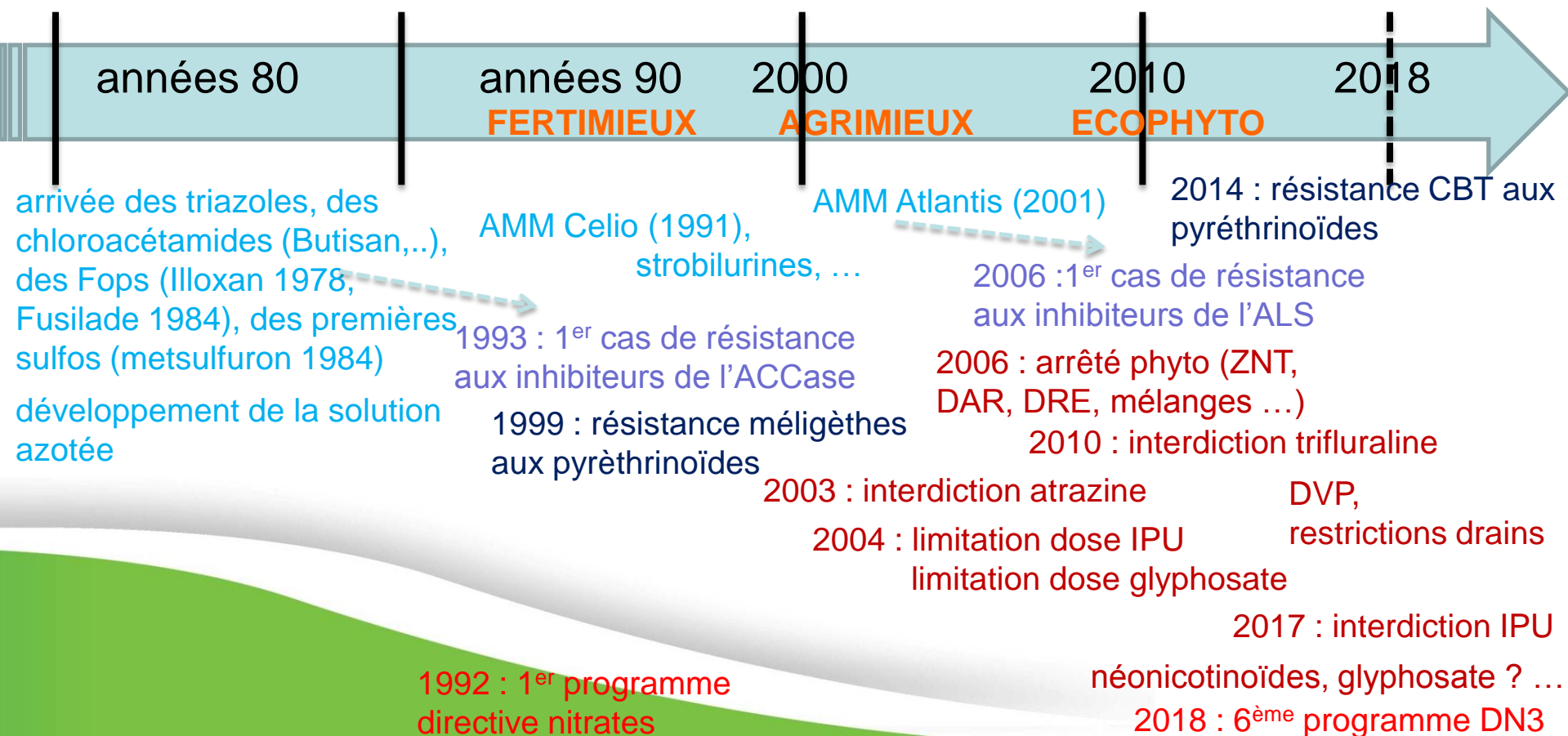


Réseau SDSC – Ag Conservation

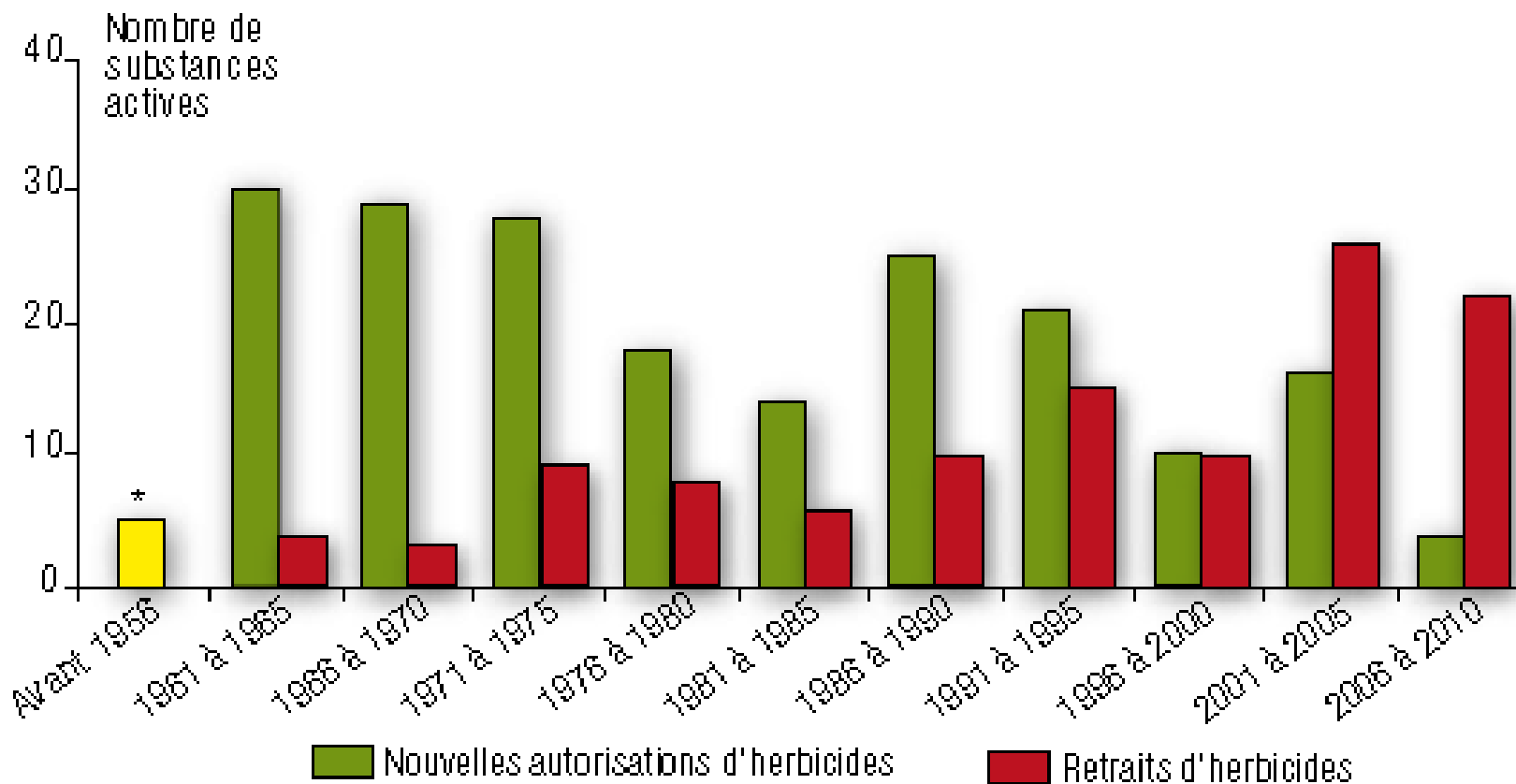
Réseau OPAL Essais longue durée PK

Essais ITK

Opérations objectif blé



Evolution du nombre d'autorisation de nouvelles molécules herbicides et retraits du marché



* Les valeurs antérieures à 1961 n'étant pas connues avec précision, celles d'avant 1956 ont été estimées à partir de la littérature.

Source INRA d'après PHYTOMA

INNOV'
ACTION

Développer des systèmes robustes, durables économiquement et agronomiquement



Réseau SDSC – Ag Conservation

Réseau OPAL

Réseau PIC

Essais ITK

Réseau AB

Groupe HERBE

Opérations
objectif blé

années 80

années 90

2000

2010

2018

FERTIMIEUX

AGRIMIEUX

ECOPHYTO

arrivée des triazoles, des chloroacétamide (Butisan,..), des Fops (Illoxan 1978, Fusilade 1984), des premières sulfos (metsulfuron 1984)

développement de la solution azotée

AMM Celio (1991), strobilurines, ...

1993 : 1^{er} cas de résistance aux inhibiteurs de l'ACCCase

1999 : résistance méligèthes aux pyrèthriinoïdes

AMM Atlantis (2001)

2006 : 1^{er} cas de résistance aux inhibiteurs de l'ALS

2006 : arrêté phyto (ZNT, DAR, DRE, mélanges ...)

2010 : interdiction trifluraline

2003 : interdiction atrazine

2004 : limitation dose IPU

limitation dose glyphosate

2014 : résistance CBT aux pyrèthriinoïdes

DVP,

restrictions drains

2017 : interdiction IPU

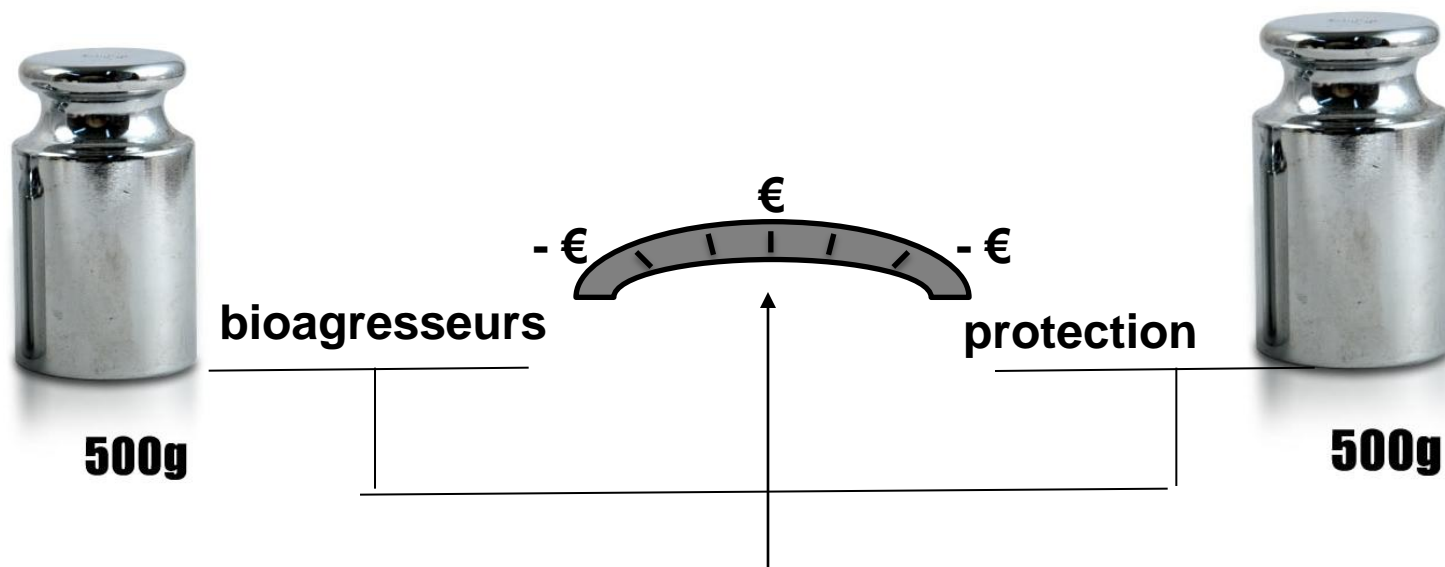
néonicotinoïdes, glyphosate ? ...

2018 : 6^{ème} programme DN3

1992 : 1^{er} programme directive nitrates

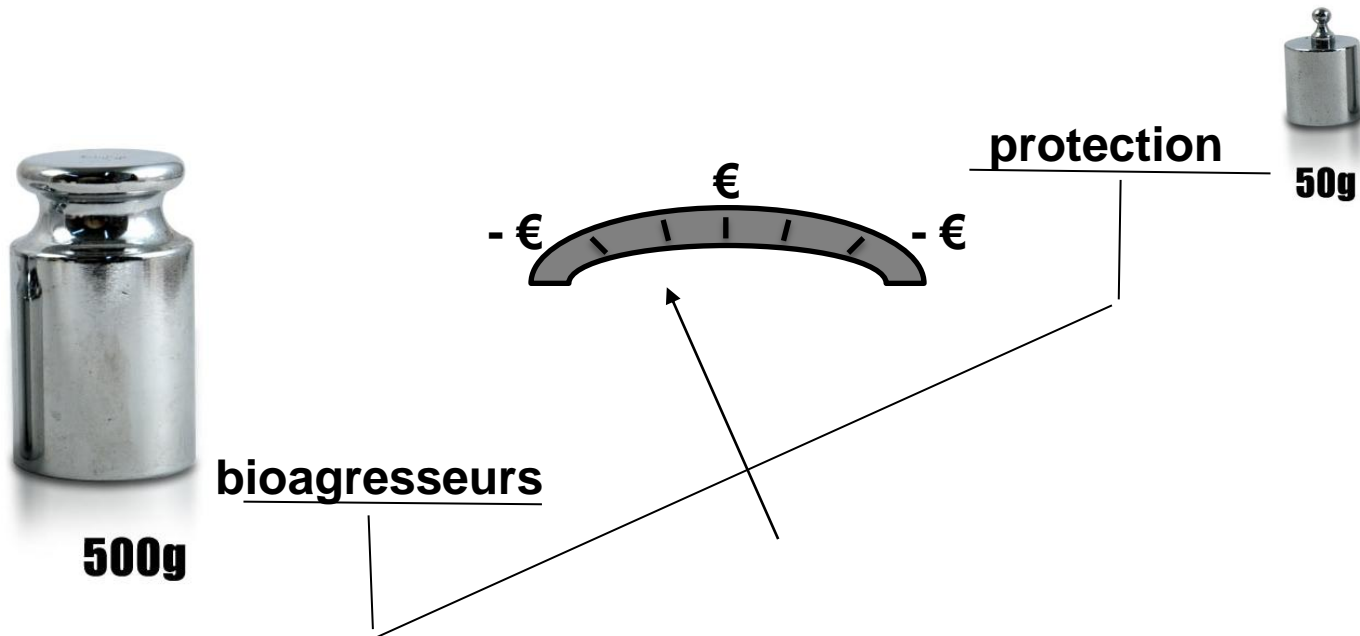
Réseau Production Intégrée :

Pour diminuer le niveau de protection, diminuer le niveau de risque en modifiant les pratiques, en modifiant les systèmes de culture et les itinéraires techniques



Réseau Production Intégrée :

Pour diminuer le niveau de protection, diminuer le niveau de risque en modifiant les pratiques, en modifiant les systèmes de culture et les itinéraires techniques



Réseau Production Intégrée :

Pour diminuer le niveau de protection, diminuer le niveau de risque en modifiant les pratiques, en modifiant les systèmes de culture et les itinéraires techniques

